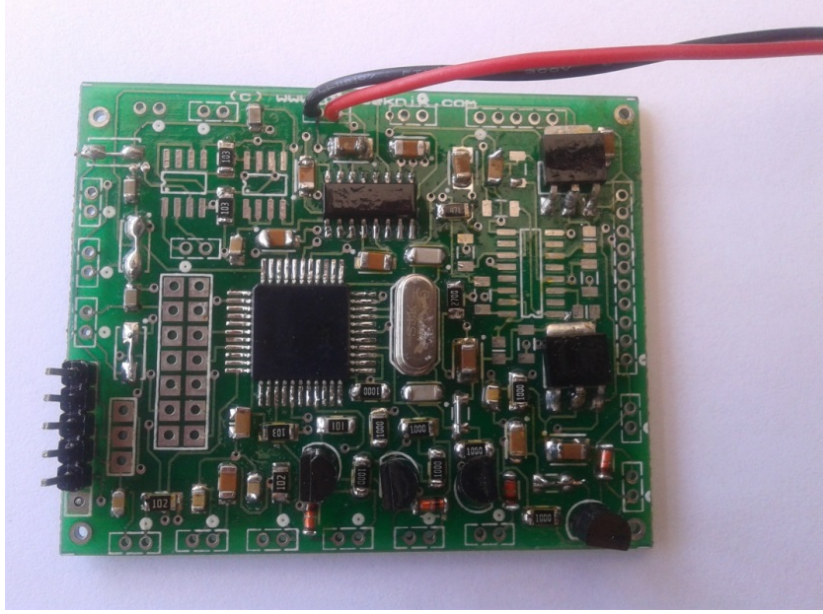


ORANSAL ve ON / OFF KONTROL MÜHÜRLEME KONTROL ÜNİTESİ



Temel fonksiyonları ;

Sıcak veya soğuk su , kimyasal likit sıvıların akışkanlık debi ve tüketim kontrolünde

- akışın istenilen debide ayarlanması
- belirli bir zaman aralığında tüketim kontrolünün sağlanması
- sistem eeprom belleğinde tüketim , debi bilgilerinin tutulabilmesi
- tüketim , debi bilgilerinin uzaktan güncelenebilmesi ve izlenebilmesi
- Min - Max limit ayarı
- Aktif - pasif dijital giriş
- Alarm çıkışı (röle'li)

temel işlevleri olarak verilebilir.

DCS ENDÜSTRİYEL KONTROL SİSTEMLERİ YAZILIM VE DONANIM MÜHENDİSLİĞİ

www.dcsteknik.com

dcsteknik@dcsteknik.com - info@dcsteknik.com – dcsteknik@hotmail.com

1.ci Murat Mahallesi , Zübeyde hanım caddesi
Özürat 79 Ap. 23 / A , No 1 EDİRNE
GSM : 90 533 698 4830 - Fax : 90 284 212 0570
Tic Sicil No : 7750 / 10742 ARDA V.D 1934 535 3542

DCS

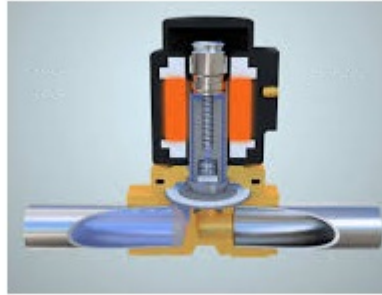
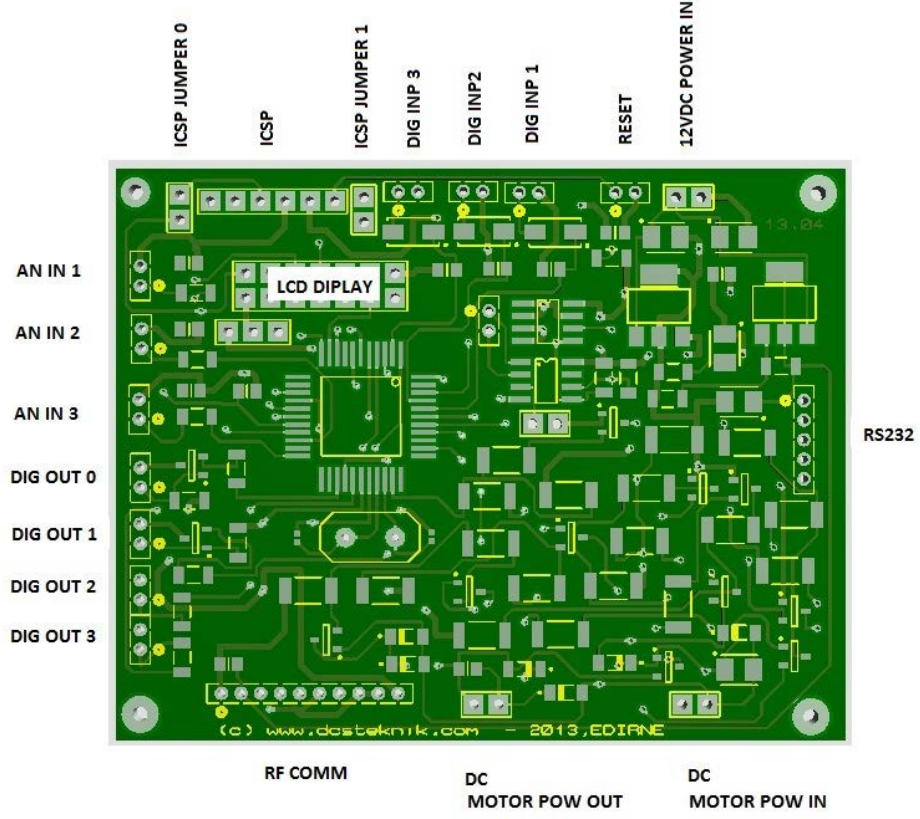
ENDÜSTRİYEL KONTROL SİSTEMLERİ YAZILIM VE DONANIM MÜHENDİSLİĞİ



Distributed Industrial Control Systems
**ENGINEERING &
Consulting Services**



www.dctesteknik.com



DCS ENDÜSTRİYEL KONTROL SİSTEMLERİ YAZILIM VE DONANIM MÜHENDİSLİĞİ

www.dctesteknik.com

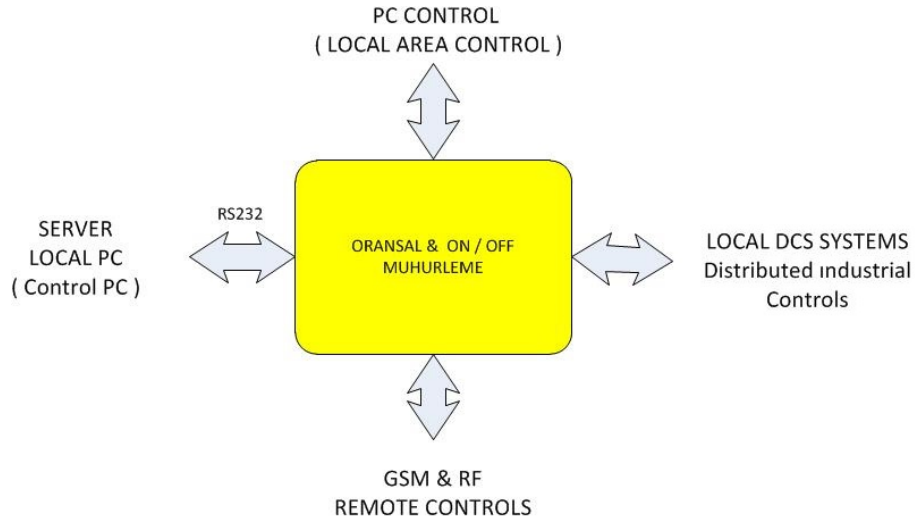
dctesteknik@dctesteknik.com - info@dctesteknik.com - dctesteknik@hotmail.com

1.ci Murat Mahallesi , Zübeyde hanım caddesi
Özürat 79 Ap. 23 / A , No 1 EDİRNE
GSM : 90 533 698 4830 - Fax : 90 284 212 0570
Tic Sicil No : 7750 / 10742 ARDA V.D 1934 535 3542

Bina otomasyonunda ısıtma/soğutma sistemlerinde , tarımsal & endüstriyel sulama sistemlerinde on/off kontrolü veya "zone" "bölgesel" kontrolünde oransal kontrol amaçlı olarak kullanılır.

Sistem kontrolü lokal veya uzaktan sağlanabilir.

Sistem kontrolü merkezi kontrol bilgisayarı üzerinden verilecek kontrol parametreleri doğrultusunda sistem set edilerek,bu parametreler dahilinde sürekli sistem klontrolü sağlanır.



- İLERİ / GERİ MOTOR KONTROLÜ
- ON / OFF KONTROL
- ORANSAL KONTROL (%0 -100) , İLERİ / GERİ
- GSM & RF UZAKTAN KONTROL
- EXT. SENSÖR GİRİŞİ (ORTAM ISI ÖLÇÜMÜ)
- EXT. SENSÖR GİRİŞİ (ORTAM BASINÇ ÖLÇÜMÜ)
- EXT. SENSÖR GİRİŞİ (DEBİ ÖLÇÜMÜ)
- RS232 İLE LOKAL HABERLEŞME
- 5VDC DİGİTAL SİNYAL GİRİŞİ (İKİ ADET)
- 12VDC / 220VAC RÖLE ÇIKIŞI (İKİ ADET)
- ANA KONTROL İŞLEMCİ MICROCHIP PIC16F8XXX RISC İŞLEMCİ
- HARİCİ TAKVİM (2100 YILINA KADAR)
- HARİCİ BELLEK DRAM 1MB EXT YAZILABİLİR & SİLİNEBİLİR HAFIZA
- ICSP PROGRAMLAMA PORTU
- LCD DISPLAY KONNETOR BAĞLANTISI
- RF & GSM HABERLEŞME COMM. PORT ÇIKIŞI

DCS ENDÜSTRİYEL KONTROL SİSTEMLERİ YAZILIM VE DONANIM MÜHENDİSLİĞİ

www.dctesteknik.com
dcsteknik@dcsteknik.com - info@dcsteknik.com – dcsteknik@hotmail.com

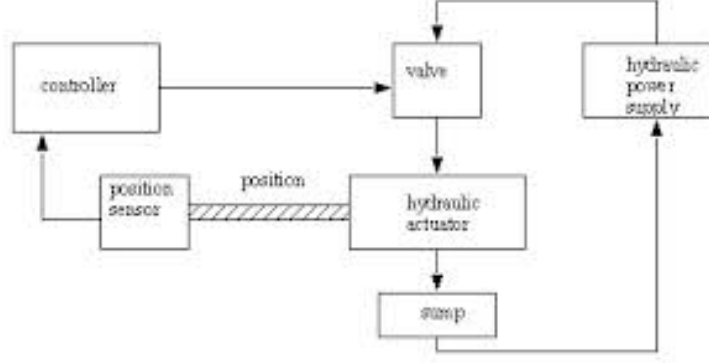
1.ci Murat Mahallesi , Zübeyde hanım caddesi
Özürat 79 Ap. 23 / A , No 1 EDİRNE
GSM : 90 533 698 4830 - Fax : 90 284 212 0570
Tic Sicil No : 7750 / 10742 ARDA V.D 1934 535 3542

DCS

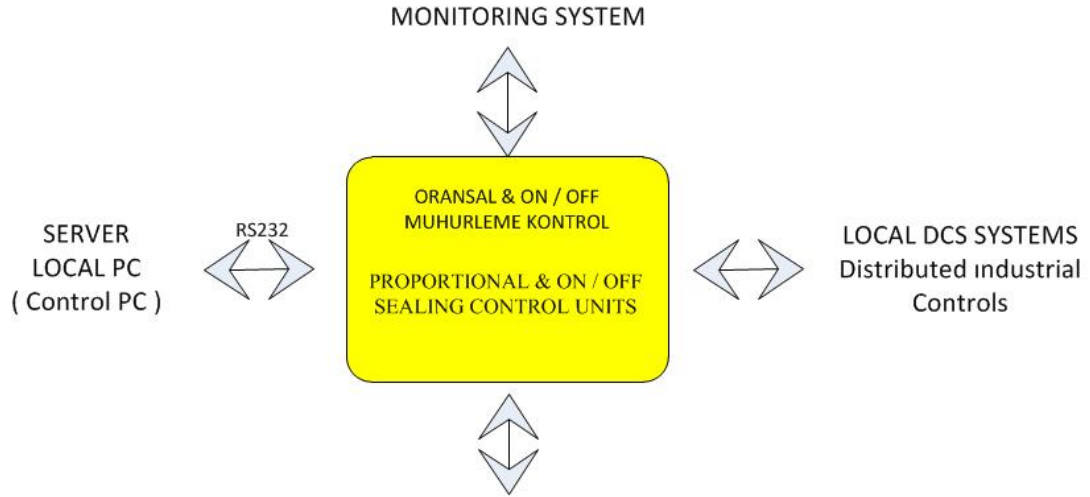
ENDÜSTRİYEL KONTROL SİSTEMLERİ YAZILIM VE DONANIM MÜHENDİSLİĞİ



Distributed Industrial Control Systems
**ENGINEERING &
Consulting Services**
www.dcsteknik.com



Lokal Sistem için kontrol mantığı



GSM & RF REMOTE CONTROLS

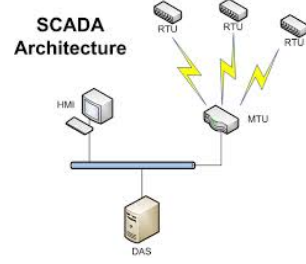
- İLERİ / GERİ MOTOR KONTROLÜ
- ON / OFF KONTROL
- ORANSAL KONTROL (%0 -100) , İLERİ / GERİ
- GSM & RF UZAKTAN KONTROL
- EXT. SENSÖR GİRİŞİ (ORTAM ISI ÖLÇÜMÜ)
- EXT. SENSÖR GİRİŞİ (ORTAM BASINÇ ÖLÇÜMÜ)
- EXT. SENSÖR GİRİŞİ (DEBİ ÖLÇÜMÜ)
- RS232 İLE LOKAL HABERLEŞME
- 5VDC DİJİTAL SİNYAL GİRİŞİ (İKİ ADET)
- 12VDC / 220VAC RÖLE ÇIKIŞI (İKİ ADET)
- ANA KONTROL İŞLEMÇİ MICROCHIP PIC16F8XXX RISC İŞLEMÇİ
- HARİCİ TAKVİM (2100 YILINA KADAR)
- HARİCİ BELLEK DRAM 1MB EXT YAZILABİLİR & SİLİNEBİLİR HAFIZA
- ICSP PROGRAMLAMA PORTU
- LCD DISPLAY KONNETOR BAĞLANTISI
- RF & GSM HABERLEŞME COMM. PORT ÇIKIŞI
- FORWARD / REVERSE CONTROL
- ON / OFF control
- PROPORTIONAL CONTROL (0% -100), UP / DOWN CONTROL
- GSM & RF Remote Control
- EXT. SENSOR INPUT (TEMP MEAS)
- EXT. SENSOR INPUT (PRESSURE MEASUREMENT)
- EXT. Sensor input (flow measurement)
- RS232 COMMUNICATION WITH THE LOCAL
- DIGITAL 5VDC signal input (two Ch)
- 12VDC / 220VAC RELAY OUTPUT (two Ch)
- MAIN CONTROL PROCESSOR PIC16F8XXX RISC processor MICROCHIP
- EXTERNAL SCHEDULE (until 2100)
- EXTERNAL MEMORY 1MB DRAM MEMORY , WRITEABLE & CLEARABLE
- ICSP programming port
- LCD DISPLAY CONNECTION PORT
- RF & GSM COMM COMM. PORT

DCS ENDÜSTRİYEL KONTROL SİSTEMLERİ YAZILIM VE DONANIM MÜHENDİSLİĞİ

www.dcsteknik.com

dcsteknik@dcsteknik.com - info@dcsteknik.com – dcsteknik@hotmail.com

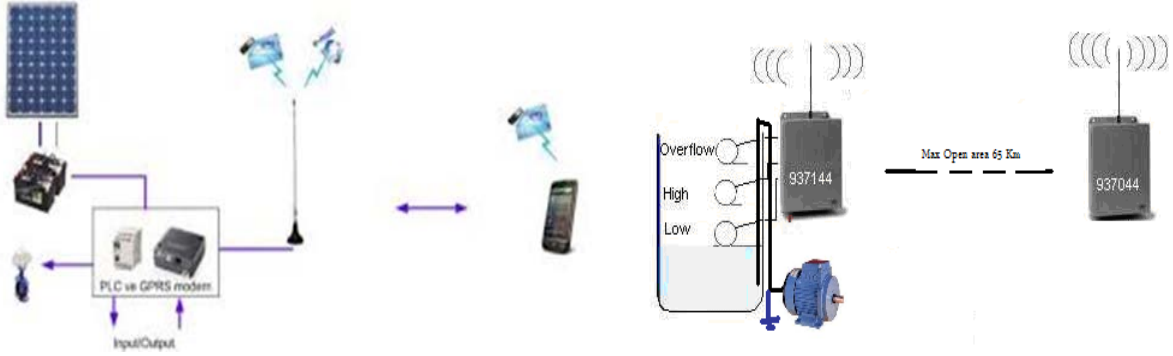
1.ci Murat Mahallesi , Zübeyde hanım caddesi
Özürat 79 Ap. 23 / A , No 1 EDİRNE
GSM : 90 533 698 4830 - Fax : 90 284 212 0570
Tic Sicil No : 7750 / 10742 ARDA V.D 1934 535 3542



Verici Sistem Ana Merkez Kontrol Ünitesi;

RF ISM 433 / 868 /915 Mhz Alıcı & Verici ünitesi , açık alan 2 KM etkili (Max 65 KM *)
Merkezi işlemci & Sistem kontrol Ünitesi & RF Ana Kontrol Merkez Ünitesi

Merkez kontrol ünitesi üzerinden , kontrol edilmesi istenen uzak alan noktasına RF ISM bant üzerinden sistem aç/kapat komutu ,orsansal hız verisi (% hız oranı) gönderilir.



Lokal veya uzak alanda , merkezi ana kontrol bilgisayarı üzerinden RF veya GSM ile kontrol edilebilir.

ORANSAL ve ON / OFF KONTROL MUHURLEME KONTROL ÜNİTESİ - Uzak alan Sistem Kontrolü

RF ISM 433 / 868 /915 Mhz Alıcı & Verici ünitesi , açık alan 2 KM etkili (Max 65 KM *)
Merkezi işlemci & Sistem kontrol Ünitesi & RF Ana Kontrol Merkez Ünitesi

DCS ENDÜSTRİYEL KONTROL SİSTEMLERİ YAZILIM VE DONANIM MÜHENDİSLİĞİ

www.dcsteknik.com

dcsteknik@dcsteknik.com - info@dcsteknik.com – dcsteknik@hotmail.com

1.ci Murat Mahallesi , Zübeyde hanım caddesi
Özürat 79 Ap. 23 / A , No 1 EDİRNE
GSM : 90 533 698 4830 - Fax : 90 284 212 0570
Tic Sicil No : 7750 / 10742 ARDA V.D 1934 535 3542

Fonksiyonel işlevleri ;

SİSTEM ŞİFRESİ : 8 HANE (ÜRETİCİ MÜDAHALE ŞİFRESİ)
MÜHÜR UNIQ ID : 10 DİJİT,ALFANUMERİK , (ÖRNEK 1AX-908760 GİBİ)
ABONE NO : 10 HANE ALFA NUMERİK
ABONE TIPI : 0 - KONUT
1 - İŞYERİ

GİBİ

SAYAÇ SON OKUMA M3 : XXXX.XX M3
SAYAÇ OKUMA TARİHİ : GG.AA.YY. SAAT: DAKIKA
SAYAÇ ÖNCEKİ OKUMA M3 : XXXX.XX M3
SAYAÇ ÖNCEKİ OKUMA TARİHİ : GG.AA.YY. SAAT: DAKIKA
DÖNEM İCİ TÜKETİM MİKTARI M3 : XXXX.XX M3
DÖNEM İCİ TÜKETİLEBİLİR MİKTARI (ÖN ÖDEME MİKTARI) : XXX.XX M3
TÜKETİM KALAN BAKIYE M3 : + , - XXX.XX M3
OKUMA YAPAN SİSTEM / PERSONEL ID NO : 8 HANE ALFA NUMERİK
SİSTEM DURUMU : 0 - NORMAL
1 – BORÇLU / ÖDEME SÜRESİ – FATURA BORU MEVCUT
2 - SİSTEMDE DIŞ MUDAHALE SONUCU KİLİTLEME MEVCUT
GİBİ

NORMAL ÇALIŞMA ;

TÜKETİM MİKTARI M3 :
KALAN MİKTAR M3 :
DÖNEM İCİ ÖN ÖDEME MİKTARI M3 :
GÜN. AY.YYY. SAAT:DAKIKA

TÜKETİM LİMİTİ AŞILMASI
TÜKETİM LİMİTİ
XXX.XX M3
AŞILDI
GÜN. AY.YYY. SAAT:DAKIKA

TÜKETİM LİMİTİ AŞILMASI , ÖDEME YAPILMAMASI DURUMU
TÜKETİM SINIRLANDIRILDI
XXX.XX M3 AŞILDI
GÜN. AY.YYY. SAAT:DAKIKA

TÜKETİM LİMİTİ AŞILMASI , ÖDEME YAPILMAMASI DURUMUNDA KAPATMAYA GİDİLMESİ
BORCUNDAN DOLAYI
TÜKETİME KAPATILDI
GÜN. AY.YYY. SAAT:DAKIKA

DIŞ MUDAHALE DURUMUNDA KAPATMAYA GİDİLMESİ
YETKİSİZ MUDAHALEDEN DOLAYI
SİSTEM TAMAMEN KAPALI
CEZAI DURUM OLUŞTU
GÜN. AY.YYY. SAAT:DAKIKA

DCS ENDÜSTRİYEL KONTROL SİSTEMLERİ YAZILIM VE DONANIM MÜHENDİSLİĞİ

www.dctesteknik.com
dcsteknik@dcsteknik.com - info@dcsteknik.com – dcsteknik@hotmail.com

1.ci Murat Mahallesi , Zübeyde hanım caddesi
Özürat 79 Ap. 23 / A , No 1 EDİRNE
GSM : 90 533 698 4830 - Fax : 90 284 212 0570
Tic Sicil No : 7750 / 10742 ARDA V.D 1934 535 3542

DCS

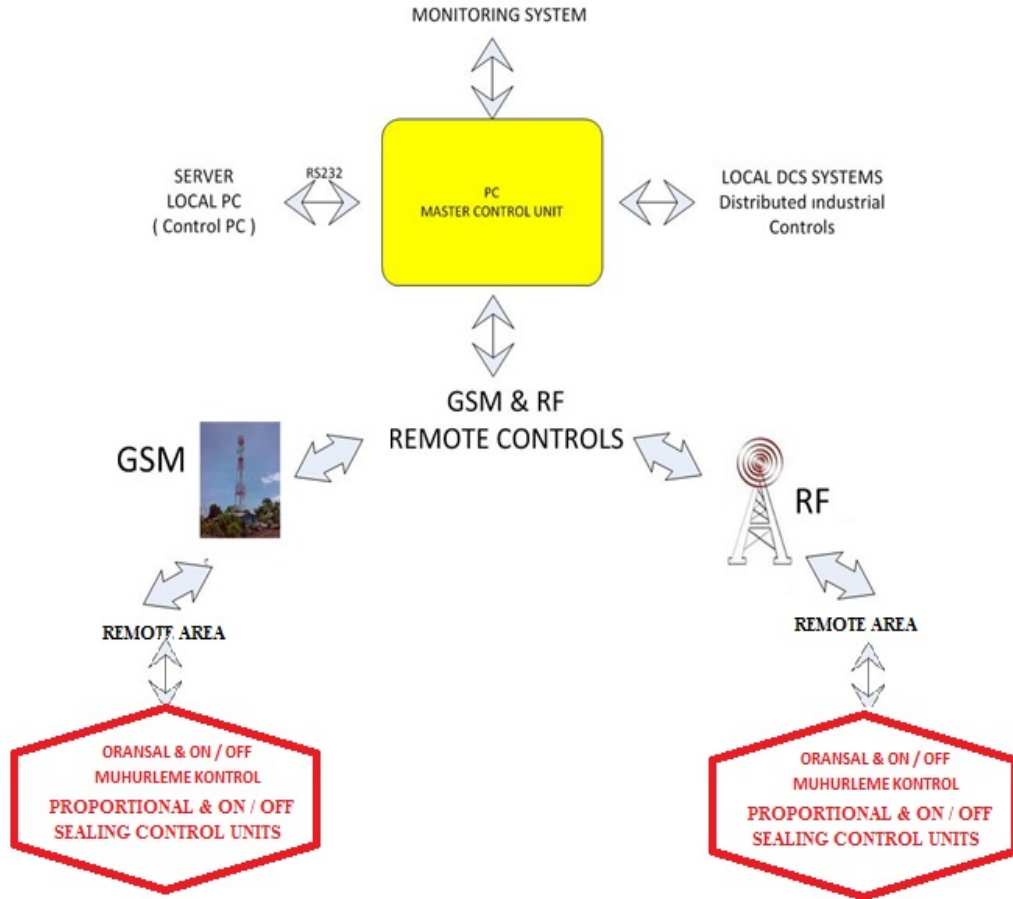
ENDÜSTRİYEL KONTROL SİSTEMLERİ YAZILIM VE DONANIM MÜHENDİSLİĞİ



Distributed Industrial Control Systems
**ENGINEERING &
Consulting Services**



www.dctesteknik.com



DCS ENDÜSTRİYEL KONTROL SİSTEMLERİ YAZILIM VE DONANIM MÜHENDİSLİĞİ

www.dctesteknik.com

dctesteknik@dctesteknik.com - info@dctesteknik.com - dctesteknik@hotmail.com

1.ci Murat Mahallesi , Zübeyde hanım caddesi
Özürat 79 Ap. 23 / A , No 1 EDİRNE
GSM : 90 533 698 4830 - Fax : 90 284 212 0570
Tic Sicil No : 7750 / 10742 ARDA V.D 1934 535 3542

DCS

ENDÜSTRİYEL KONTROL SİSTEMLERİ YAZILIM VE DONANIM MÜHENDİSLİĞİ



Distributed Industrial Control Systems
**ENGINEERING &
Consulting Services**
www.dcsteknik.com



MONITORING SYSTEM

ORANSAL & ON / OFF MUHURLEME SİSTEMİ ;

*Tüketim Kontrolü;

- Anlık tüketim kontrolü
- Dönemsel tüketim kontrolü
- Sürekli tüketim kontrolü

*Fatura tahsilat & Ödeme kontrollü

*Ön Ödemeli Sistem & fatura kontrolü

* Sistem Açma / Kapatma

Tüketim ve fatura ödeme koşullarına kalarak;

- Sistemi tam kapatma
- Sistemi Oransal Açma & kapatma
- Sistemi Açma

PROPORTIONAL & ON / OFF SEAL SYSTEM;

* Consumption Control;

- Current consumption control
- Periodic consumption control
- Continuous consumption control

* Billing & Payment controlled collection

* Pre-Paid & billing control system

* System On / Off

Adhering to the conditions of consumption and bill payments;

- System Full shutdown
- Proportional -System Opening & closing
- System On

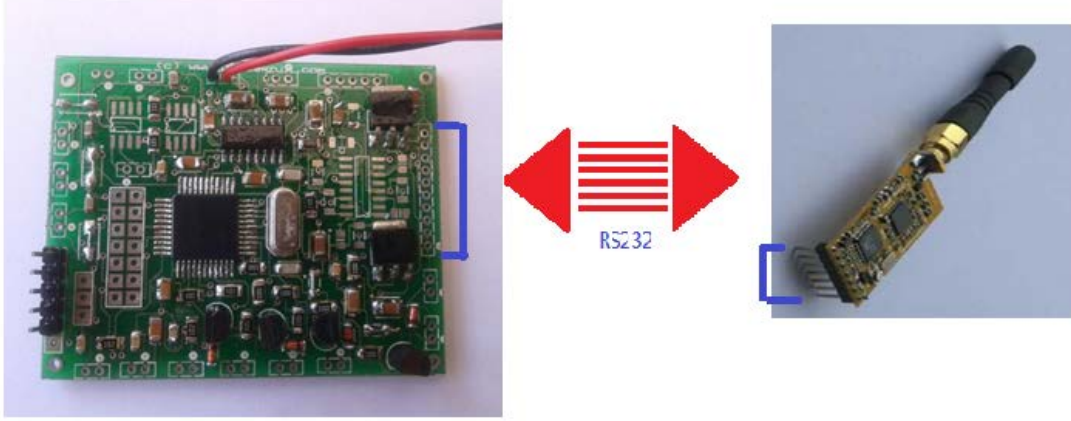
DCS ENDÜSTRİYEL KONTROL SİSTEMLERİ YAZILIM VE DONANIM MÜHENDİSLİĞİ

www.dcsteknik.com

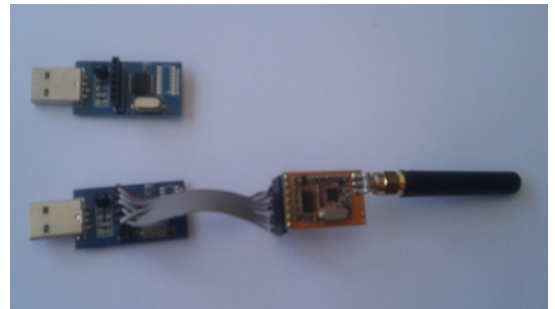
dcsteknik@dcsteknik.com - info@dcsteknik.com – dcsteknik@hotmail.com

1.ci Murat Mahallesi , Zübeyde hanım caddesi
Özürat 79 Ap. 23 / A , No 1 EDİRNE
GSM : 90 533 698 4830 - Fax : 90 284 212 0570
Tic Sicil No : 7750 / 10742 ARDA V.D 1934 535 3542

RF HABERLEŞME ÜNİTESİ



- RF ISM Bandından çift yönlü veri transferi
- RF etkin çalışma alanı 90 metreden altmış km kadar. Çalışma etkin alanı arttıkça verici anten özellikleri ve modelleri de değişim gösterir
- Yazılım üzerinden adreslenebilir (LAN & WAN adresi)
- İletileceği verinin veri boyu sınırlı değildir.
- DCS_DBUS ünitesi yine DCS_DBUS ünitesi ile iletişim kurabilir, bir başka model sistem ile iletişim kurması olanaksızdır. Özel bir iletişim şifreleme alt yapısına sahiptir.



Çok düşük seviyede güç tüketen bir alıcı-verici modüldür.

Yenilikçi bir kodlama teknolojisi olan EDAC (Hata Tespiti Ve Düzeltme) ile güvenli bir şekilde karşılıklı veri alışverişi sağlanmaktadır

DCS ENDÜSTRİYEL KONTROL SİSTEMLERİ YAZILIM VE DONANIM MÜHENDİSLİĞİ

www.dctesteknik.com

dctesteknik@dctesteknik.com - info@dctesteknik.com – dctesteknik@hotmail.com

1.ci Murat Mahallesi , Zübeyde hanım caddesi
Özürat 79 Ap. 23 / A , No 1 EDİRNE
GSM : 90 533 698 4830 - Fax : 90 284 212 0570
Tic Sicil No : 7750 / 10742 ARDA V.D 1934 535 3542

Normal alış modunda 3mA dan daha az bir tüketimi vardır. Düşük çalışma gerilimi ile taşınabilir cihazlar için uygundur.

Karışık ayarlama ve programlama işlemlerine gerek duymadan her uzunluktaki veriyi gönderebilir. ,RF modülü sahip olduğu RS232 arabirimi, bilgisayarlar veya herhangi RS232 birimleri ile kolaylıkla iletişim kurabilir. 5uA den düşük Bekleme akımı ile bataryalı mobil uygulamalar için uygundur

DCS_RF modülleri farklı çıkış güçleri ile iletişim alanında esneklik sağlar.

ELECTRICAL SPECIFICATIONS

Symbol	Parameter (condition)	Min.	Typ.	Max.	Units
VCC	Supply Voltage	3.4		5.5	V
Temp	Operating temperature range	-30	25	85	°C
RH	Operating relative humidity	10		90	%
Freq	Frequency range	418		455	MHz
Fdev	Modulation deviation		28.8		KHz
Mod	Modulation type		GFSK		
IDD	Receive mode		28		mA
	Transmit mode @ 10dBm		35		mA
	Sleep mode			5	uA
Pout	Output power			13	dBm
Sen	Receiving sensitivity @1K bps		-118		dBm
DRFSK	GFSK data rate	2.4		9.6	Kbps
DRIN	UART data rate	1.2		57.6	Kbps
Ts	Switching time		5		ms
CHBW	Channel spacing		200		kHz
ZANT	Antenna Impedance		50		Ohm

Working frequency: 431 MHz to 478 MHz

Power: 3.3-5.5V

Current: <25-35mA

Working temperature: -20°C ~ +70°C

Range: : 6000 m line of sight (1200 bps)

Interface: UART/TTL

Baud rate: 1200-19200 bps

Baud rate (air): 1200-19200 bps

Receive Buffer: 256 bytes

Size: 37mm × 17 mm × 6.6mm

Weight: 30g

DCS ENDÜSTRİYEL KONTROL SİSTEMLERİ YAZILIM VE DONANIM MÜHENDİSLİĞİ

www.dctesteknik.com

dcsteknik@dcsteknik.com - info@dcsteknik.com – dcsteknik@hotmail.com

1.ci Murat Mahallesi , Zübeyde hanım caddesi
Özürat 79 Ap. 23 / A , No 1 EDİRNE
GSM : 90 533 698 4830 - Fax : 90 284 212 0570
Tic Sicil No : 7750 / 10742 ARDA V.D 1934 535 3542