

Sıvı seviyesi kontrol

röleleri

Tek bir cihaz ve dört seviye sensörü ile dört farklı seviyede izleme ve depo otomatik dolum kontrolü sağlanabilmektedir

LLRC-04

Liquid Level Control Relay Units



Başlıca Kullanım Alanları ; *Yanıcı ve patlayıcı özelliği olmayan her ortamda;*

Su kuyularında

Likit Sıvı & Su Tank seviye kontrolünde

Sıvı Pompa terfi istasyonları

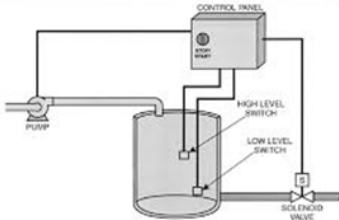
Atık su arıtma tesislerinde

Su arıtma sistemleri

Drenaj kuyularında

...

dört farklı seviyede izleme ve depo otomatik dolum kontrolü sağlanabilmektedir



Depo Uygulamaları

Tanklardaki sıvı seviye kontrolünü sağlamak için kullanılabilir, hassasiyet ayarı sayesinde farklı tip ve yoğunluktaki sıvı seviyelerini başka bir röleye gerek kalmadan seviye rölesi LLRC-04 ile kontrol edebilirsiniz.

Su Kuyuları Seviye Kontrolü

Seviye rölesi su kuyularındaki pompa motorlarını , su seviyesine bağlı olarak mükemmel zamanlama ile kontrol edilmesini sağlar ,devreye alıp devreden çıkartabilir.

Pompaların su seviyesine bağlı olarak otomatik olarak kontrol edilmesinde kullanılabilir.

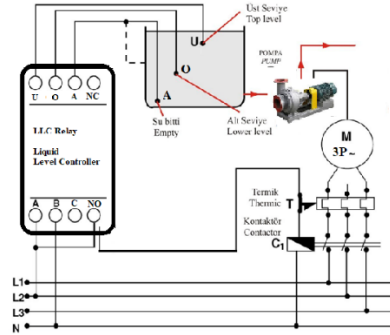
Atık Su Arıtma Tesisleri

Atık su tesislerinde , atık su (sıvı) seviye izleme ve seviye kontrolleri atık su arıtma işleminde önemli bir rol oynamaktadır.

Bu alanda da LLRC-04 güvenle kullanılabilir.

Depolama Tesisleri

Seviye kontrolü, büyük ve küçük depolama tanklarında, su taşmasını önlemek için veya seviyeyi istenen sınırlar içerisinde tutmada , seviye kontrol işlemleri büyük önem taşımaktadır. Bu alanda da LLRC-04 güvenle kullanılabilir.



DCS LLRC-04 Sıvı seviyesi kontrol röleleri, sıvı seviyesini izleyen ve istenen seviyeyi kontrol altında tutmaya yarayan , iletken sıvıların karışım seviyelerini ve oranlarını düzenlemek ve kontrol etmek için kullanılabilen ideal çözümlerdir.

DCS LLRC-04 Sıvı seviyesi kontrol röleleri , Ürün taşıma , pompaların kuru çalışma koruması, doldurma ve boşaltma uygulamalarının yanı sıra maksimum ve minimum seviye alarmı için kullanılabilen, maksimum yada minimum seviyesine ulaştığını **tespit edebilen** , sıvı seviyesinin ve sıvı seviyelerini istenen aralıkta tutmak için pompa yada vanaların hareketlerini **kontrol edebilen** çok fonksiyonlu bir sistemdir.

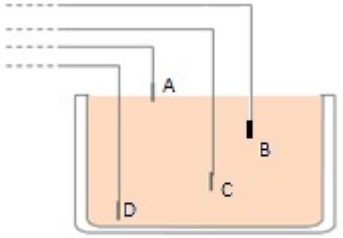
DCS LLRC-04 Üzerindeki **Hassasiyet ayarı** sayesinde çeşitli iletken sıvılarda rahatlıkla kullanılabilir

DCS LLRC-04 Sıvılarda **elektroliz olayının oluşmaması** için sıvıya bir sinyal uygulamamaktadır

DCS LLRC-04 Sahada kullanım şekli ; Röle çıkışı ile solenoid vana bobinine veya motorun kontaktörüne sinyal göndererek otomatik kontrol sağlanmış olur. Ayrıca gerekiyorsa alarm amaçlı ilave röleler üzerinden sinyal veya ışıklı uyarı almak mümkündür. İlave ek bir butonla bu devreye manuel olarak kumanda edilebilme olanagıda vardır.

DCS LLRC-04 sıvı seviye kontrol rölesi **en az 1 en çok 4 elektrotlu** çalışabilmektedir. $\frac{1}{4}$, $\frac{1}{2}$ $\frac{3}{4}$ ve $\frac{4}{4}$ dolu seviyeleri ledlerle izlenebilir.

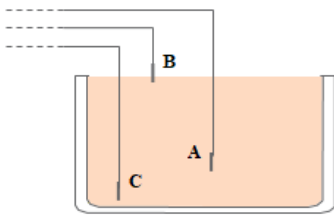
Dört elektrotlu Çalışma;



4 elektrot ile seviye kontrolü

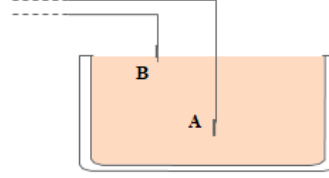
Dört elektrotlu çalışma için A , B , C ve D elektrotu olmak üzere dört elektrot kullanılmalıdır. Hazne içindeki sıvının seviyesi A elektroduna ulaştığı anda çıkış rölesi devreden çıkar motor durur, seviye A elektrotunun altına indiğinde röle konumunu değiştirir ve pompa devreye girer.

Üç elektrotlu çalışma:



Üç elektrotlu çalışma için A , B ve C elektrotu olmak üzere üç elektrot kullanılmalıdır. Hazne içindeki sıvının seviyesi B elektroduna ulaştığı anda çıkış rölesi konum değiştirir pompa motoru durur, seviye B elektrotunun altına indiğinde röle konumunu değiştirir , pompa devreye girer.

iki elektrotlu çalışma:



İki elektrotlu çalışma için A ve B elektrotu olmak üzere iki elektrot kullanılmalıdır. Hazne içindeki sıvının seviyesi B elektrotuna ulaştığı anda çıkış rölesi çeker. Seviye B elektrotunun altına indiğinde çıkış rölesi bırakır.

Teknik Bilgi ;

İşletme Gerilimi : Lütfen cihaz etiketlerine bakınız (220 VAC - 12- 24 VAC , 12-30VDC 3A)

İşletme gerilim aralığı : 150-300V AC

İşletme frekansı : 50 Hz

Güç tüketimi(Max) : 2,5VA

Üst - Alt elektrot hassasiyet ayarı : Ayarlanabilir (0 –100 KOhm)

On - Off delay : 1sn sabit

Ayar doğruluğu : + veya - %5

Çıkış Rölesi : 5A 250V AC

Çalışma sıcaklığı : -10°C...50°C

Kablo Kesitleri : 2,5 mm² çok damarlı

Montaj Tipi : Ray tipi ,klemes rayına

Koruma Sınıfı : IP20

Güvenli Kullanım ve Kurulum için Uyarılar ;

Aşağıda verilen güvenlik kuarllarına uyulmaması halinde yaralanma ve ölümle sonuçlanabilecek durumlar ortaya çıkabilir.

- ✓ Bu röle yanıcı ve patlayıcı sıvılarda kullanılamaz.
- ✓ Cihazı çalıştırmadan öne mutlaka bağlantıları kontrol ediniz
- ✓ Cihaz üzerindeki herhangi bir işlemden önce tüm besleme gerilimlerini kesiniz
- ✓ Cihaz şebekeye bağlı iken ön paneli çıkartmayın
- ✓ Cihaz üzerinde bir sorunla karşılaşırsanız yetkili satıcınızla temas kurunuz